



Additive Fertigung energetischer Materialien

Effizientere Antriebe durch 3D-Druck

Die Geometrie und Zusammensetzung energetischer Formkörper bestimmen maßgeblich die Abbrandcharakteristik von Treibladungen und Festtreibstoffen. Der 3D-Druck bietet bisher unerreichte Freiheitsgrade bei der Variation dieser Faktoren, wodurch effizientere Antriebe möglich werden.

Unter 3D-Druck, oder additiver Fertigung, versteht man den schichtweisen Aufbau eines Bauteils auf der Grundlage von Computerdaten. Im Gegensatz zum Strangpressen oder Extrudieren können so sehr komplexe Bauteile erhalten werden, deren Zusammensetzung zusätzlich lokal angepasst werden kann.

Dadurch kann zum Beispiel das Abbrandprofil einer Treibladung gezielt an den jeweiligen Anwendungsfall angepasst werden. Bei der Verarbeitung energetischer Substanzen sind zwei erschwerende Aspekte zu beachten. Zum einen müssen hochviskose Massen verarbeitet werden, die oftmals einen beträchtlichen

Füllstoffgehalt aufweisen und zum anderen muss zu jedem Zeitpunkt die Prozesssicherheit gewährleistet sein. Dementsprechend eignen sich nicht alle 3D-Druckverfahren in gleicher Weise zur Herstellung energetischer Substanzen.

Wenn auch Sie das Potenzial des 3D-Drucks nutzen möchten, dann sprechen Sie uns an. Wir verfügen über langjährige Erfahrungen bei der Entwicklung von energetischen Materialien, wie zum Beispiel Treibladungen und Festtreibstoffen, und freuen uns Sie bei Ihrem Vorhaben unterstützen zu können.

Bild: Kommerzieller, extrusionsbasierter 3D-Drucker

Geeignete Verfahren

Photopolymerisation im Bad: Aushärten eines Photopolymers mittels Lasereinstrahlung

- gute Druckqualität
- hoher Energieeintrag
- kein Multimaterialdruck und keine Hohlräume möglich

Pulverbettbasiertes Schmelzen: Aufschmelzen eines Pulvers durch Lasereinstrahlung

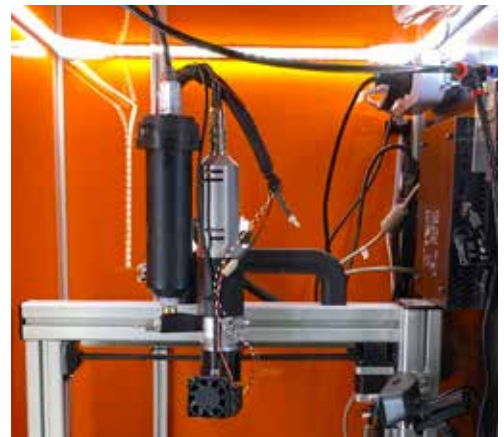
- sehr hohe Füllstoffgehalte
- sicherheitstechnisch kritisch
- kein Multimaterialdruck und keine Hohlräume möglich

Bindemittelauftrag: Infiltrieren eines Pulvers mit einem flüssigen Bindemittel

- sehr hohe Füllstoffgehalte
- keine Hohlräume möglich
- sicherheitstechnisch kritisch

Werkstoffextrusion: Extrusion einer fließfähigen Masse aus einer Düse

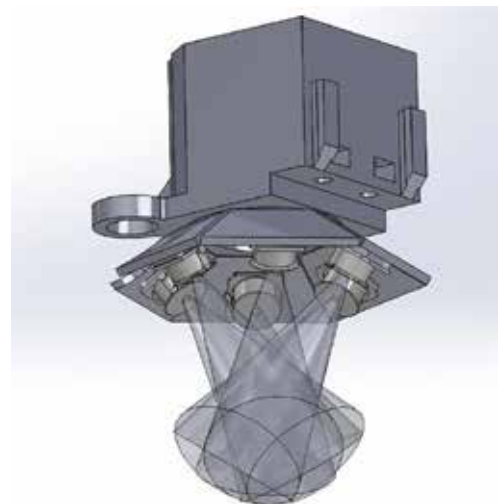
- sehr hohe Geometrie- und Materialfreiheit
- Multimaterialdruck möglich
- Hohlräume möglich
- teils hohe Verarbeitungstemperaturen



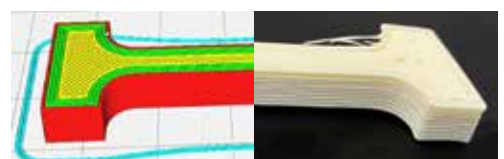
Modifizierter extrusionsbasierter 3D-Drucker mit Exzentrerschneckenpumpe



UV-LED-Array zur Probenaushärtung



Fokussierte Ausleuchtung des UV-LED-Arrays



Geometriedaten zum Druck eines Prüfkörpers (links) und 3D-gedruckter Prüfkörper (rechts)

Kontakt

Dr. Uwe Schaller
Tel. +49 721 4640-676
uwe.schaller@
ict.fraunhofer.de

Daniel Mitró
Tel. +49 721 4640-580
daniel.mitro@
ict.fraunhofer.de

Fraunhofer ICT
Joseph-von-Fraunhofer Str. 7
76327 Pfinztal
www.ict.fraunhofer.de